

## Technische Daten:

MIXERY Ausschankwagen

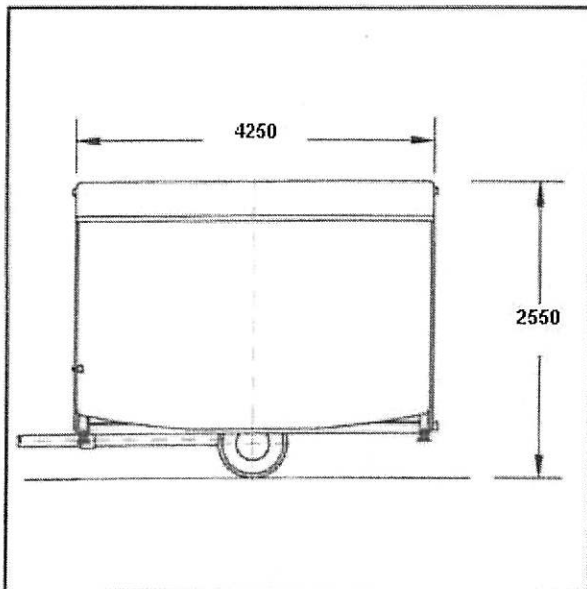
DE-EC 763

### Maße zusammengeklappt

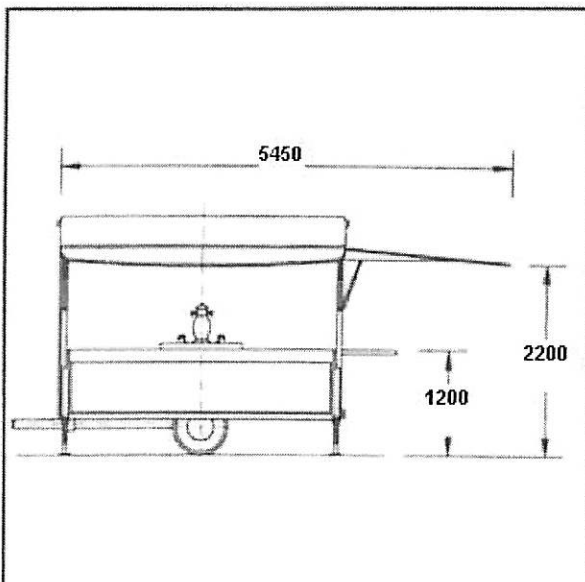
Außenlänge: 4250 mm ohne Zugrohr  
Außenbreite: 2400 mm  
Außenhöhe: 2550 mm

### Maße ausgeklappt

Außenlänge: 5450 mm  
Außenbreite: 4800 mm  
Innenhöhe: 2100 mm



Seitenansicht geschlossen



### Ausführung

Anzahl Bierleitungen: 4  
Kühlschrank: ja  
Kühlzelle: nein  
Wasserzufuhr: Schnellspann  
Wasserabfluss: Rohr  
Zugrichtung: Pkw  
Stromspannung: 220V

