

## Technische Daten:

### Wernesgrüner Ausschankwagen

#### Hal-SG 258

#### Maße zusammengeklappt

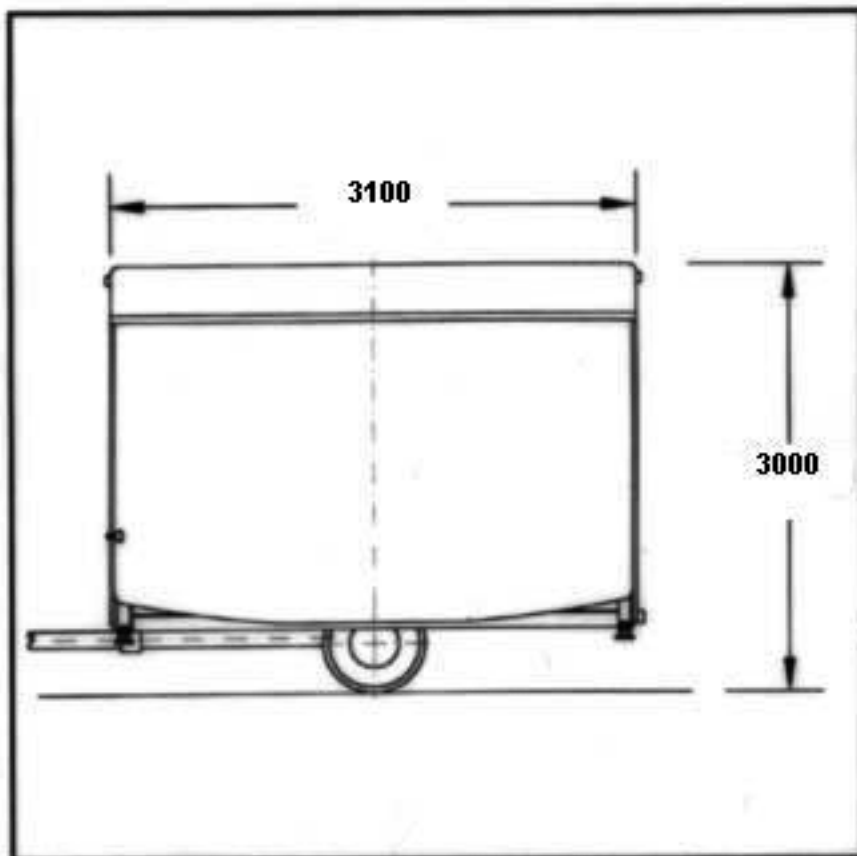
Außenlänge: 3100 mm ohne Zugrohr  
Außenbreite: 2450 mm  
Außenhöhe: 3000 mm

#### Maße ausgeklappt

Außenlänge: 4200 mm  
Außenbreite: 4700 mm  
Innenhöhe: 2100 mm

#### Ausführung

Anzahl Bierleitungen: 2  
Kühlschrank: ja  
Kühlzelle: nein  
Wasserezufuhr: Schnellspann  
Wasserabfluss: Schnellspann  
Zugleinrichtung: PKW  
Stromspannung: 220V



Seitenansicht geschlossen

